



# 道德企業有限公司

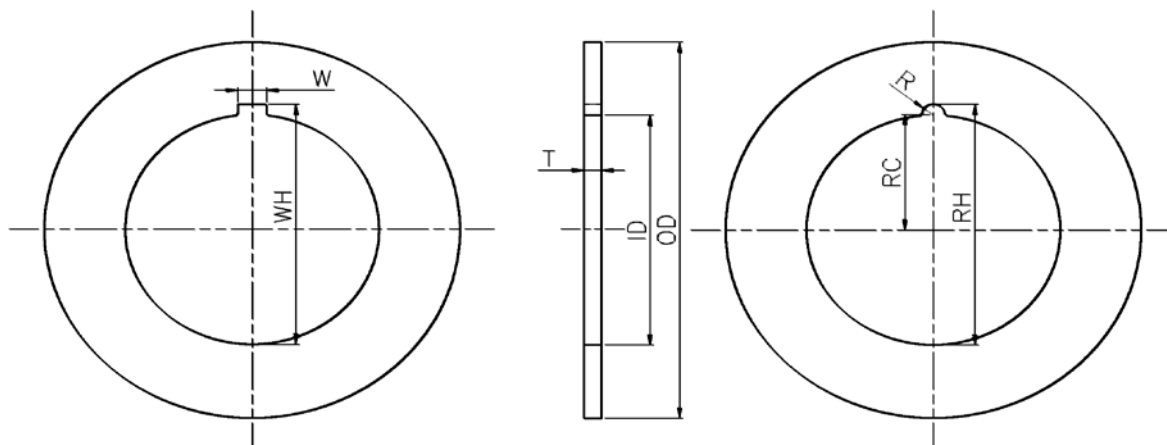
新北市三重區光復路一段30巷24號

電話：(02)2995-7607 傳真：(02)2995-5048

E-mail：sales@slitterline.com

## 【分條刀規格需求單】

公 司： \_\_\_\_\_ 聯 絡 人： \_\_\_\_\_  
 電 子 信 箱： \_\_\_\_\_ 電 話： \_\_\_\_\_



1. 分條刀材質： \_\_\_\_\_

2. 外徑： \_\_\_\_\_ mm

3. 內徑： \_\_\_\_\_ mm

4. 厚度： \_\_\_\_\_ mm

5. 鍵槽型式：

方鍵

圓鍵

W： \_\_\_\_\_ mm

R： \_\_\_\_\_ mm

WH： \_\_\_\_\_ mm

RC： \_\_\_\_\_ mm

RH： \_\_\_\_\_ mm

6. 要求硬度：HRC \_\_\_\_\_

7. 數量： \_\_\_\_\_ 片

8. 欲分條捲料材質： \_\_\_\_\_

9. 捲料厚度： \_\_\_\_\_ mm

10. 抗張強度： \_\_\_\_\_ MPa

11. 捲料硬度：HV \_\_\_\_\_

12. 鋼套外徑： \_\_\_\_\_ mm

填妥後請回傳，如有圖面也請一併附上，

我們將儘快為您報價，謝謝。