



# 道德企業有限公司

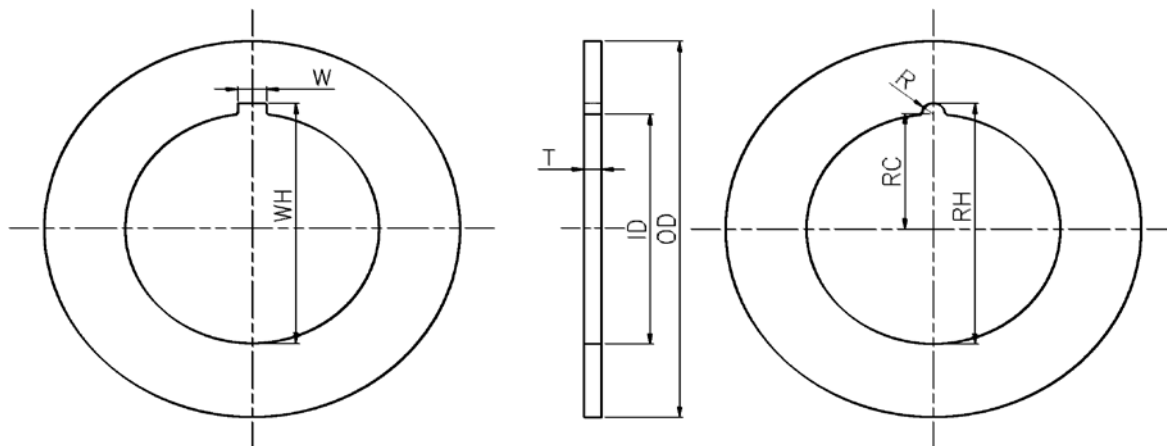
新北市三重區光復路一段30巷24號

電話：886-2-2995-7607 傳真：886-2-2995-5048

E-mail：sales@slitterline.com

## 【 分条刀规格需求单 】

公 司： \_\_\_\_\_ 联 络 人： \_\_\_\_\_  
 电 子 信 箱： \_\_\_\_\_ 电 话： \_\_\_\_\_



1. 分条刀材质： \_\_\_\_\_
2. 外径： \_\_\_\_\_ mm
3. 内径： \_\_\_\_\_ mm
4. 厚度： \_\_\_\_\_ mm
5. 键槽型式：

方键

W : \_\_\_\_\_ mm

WH : \_\_\_\_\_ mm

圆键

R : \_\_\_\_\_ mm

RC : \_\_\_\_\_ mm

RH : \_\_\_\_\_ mm

6. 要求硬度：HRC \_\_\_\_\_
7. 数量： \_\_\_\_\_ 片
8. 欲分条卷料材质： \_\_\_\_\_
9. 卷料厚度： \_\_\_\_\_ mm
10. 抗张强度： \_\_\_\_\_ MPa
11. 卷料硬度：HV \_\_\_\_\_
12. 钢套外径： \_\_\_\_\_ mm

填妥后请回传，如有图面也请一并附上，  
 我们将尽快为您报价，谢谢。